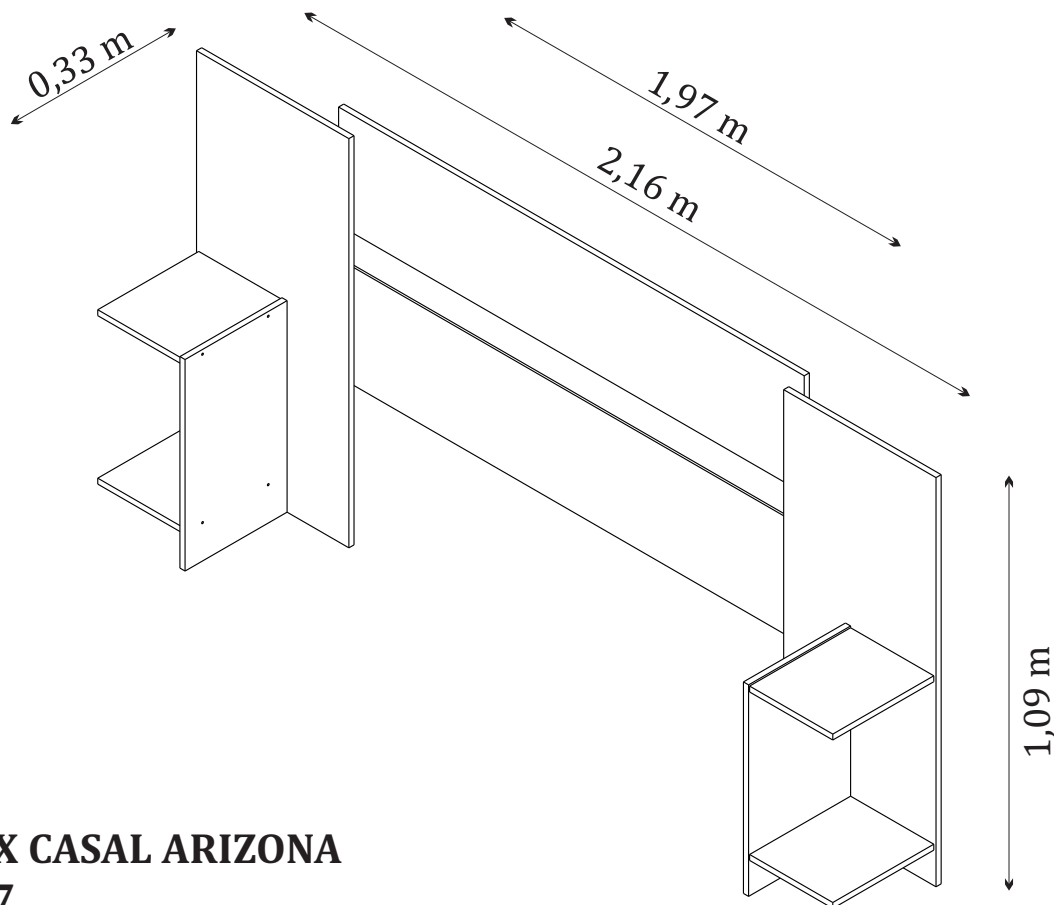




Qualidade para merecer você

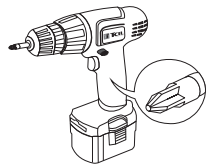
MANUAL DE MONTAGEM - PAINEL BOX CASAL ARIZONA



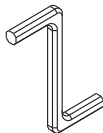
PAINEL BOX CASAL ARIZONA
CÓD.:16247

O fabricante se reserva ao direito de introduzir modificações técnicas em seus produtos, sem aviso prévio e sempre que julgar conveniente.

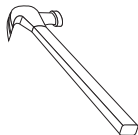
NECESSÁRIO:



Chave Philips



Chave Allen



Martelo



Pessoa necessária



Recomendamos que a montagem seja feita por um profissional capacitado.

Tcil Móveis LTDA
CNPJ 38.542.932/0001 39
Rodovia Ubá - Guidoal, s/n°Km 01
CEP- 36500-970

CERTIFICADO DE GARANTIA

A TCIL oferece ao consumidor final a possibilidade de garantia complementar de seus produtos, abrangendo todas as peças e componentes que eventualmente apresentam defeito de fabricação, no prazo de 03(três) meses, contados a partir da data de emissão da nota fiscal de compra, emitida pelo lojista, a qual passa a fazer parte integrante deste certificado.

Para que a garantia complementar tenha validade, o Consumidor Final deve fazer a leitura prévia do manual de montagem que segue na embalagem do produto, atentando para os cuidados necessários que devem ser observados para conservação e manutenção dos mesmos, bem como utilizar o produto para o propósito ao qual foi fabricado, sem os quais perderá o direito à garantia complementar.

A responsabilidade da TCIL, limita-se ao valor do produto, não podendo ser responsabilizada, direta ou indiretamente, por eventuais danos causados às pessoas, equipamentos, por quaisquer outros danos decorrentes de mau uso, por lucros cessantes ou por perdas emergentes ou consequentes.

A TCIL MÓVEIS não se responsabilizará, conforme o artigo 12 § 3º. Do Código de Defesa do Consumidor, quando houver:

- a não colocação do produto no mercado;
- embora haja colocado no mercado, o defeito inexistente;
- quando houver culpa exclusiva do consumidor ou de terceiros

Caro cliente, para que você tenha direito à garantia acima especificada, o produto que você acaba de adquirir, deve ser montado por um profissional qualificado e indicado pelo Lojista onde o comprou.

O compromisso de garantia cessará acaso:

- a) O produto seja colocado em lugar úmido
- b) O produto seja colocado em parede úmida
- c) O produto seja arrastado
- d) Não seja limpo somente com pano macio e seco;
- e) Não seja adulterado ou consertado por pessoa não autorizada pela loja;
- f) Haja utilização objeto perfuro-cortante;
- g) O produto seja exposto à incidência direto a luz solar.
- h) Seja colocado um peso superior ao determinado pelo fabricante.
- i) Fazer uso do produto, fora do padrão doméstico.

O Manual de Montagem deverá ficar em posse do cliente para eventual assistência técnica, pois a mesma só será atendida com o envio desse desenho, assinalando a peça que está com defeito.

Nota: A Assistência técnica deverá ser solicitada à loja onde comprou este produto.

Nome da Loja:

Cidade/Estado:

Telefone: Nota Fiscal nr. / /

Motivo da Assistência:

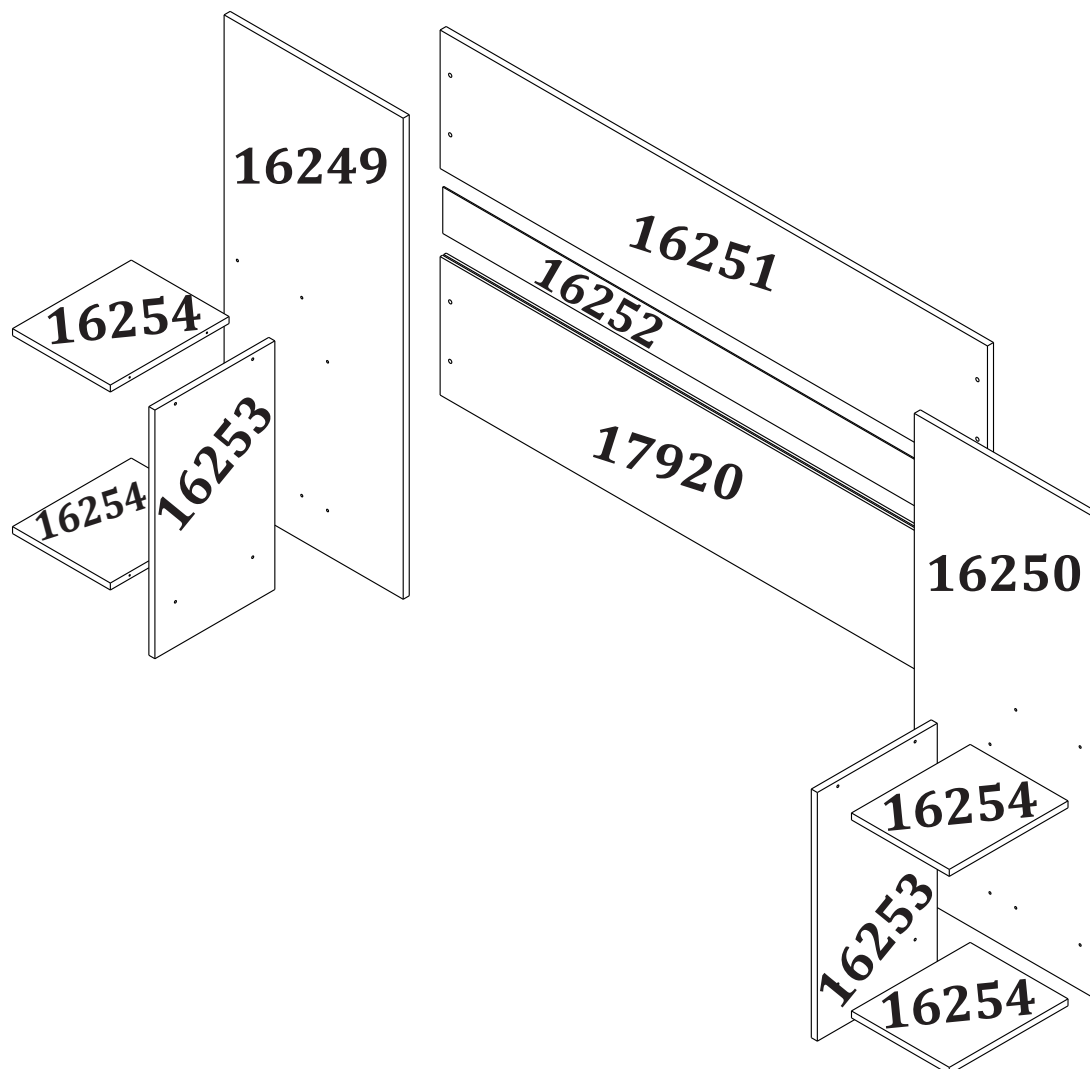
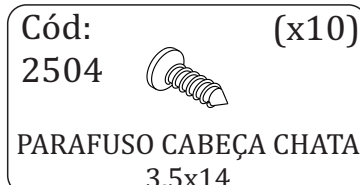
IMPORTANTE: Antes da montagem deste produto, confira todo conteúdo de peças e componentes conforme indicado abaixo. No caso de falta de peças, entre imediatamente em contato com a loja onde o mesmo foi comprado para resolução do problema. A não observância desta instrução, exime o fabricante de quaisquer responsabilidades futuras.

LISTAGEM DE PEÇAS - PAINEL BOX CASAL ARIZONA

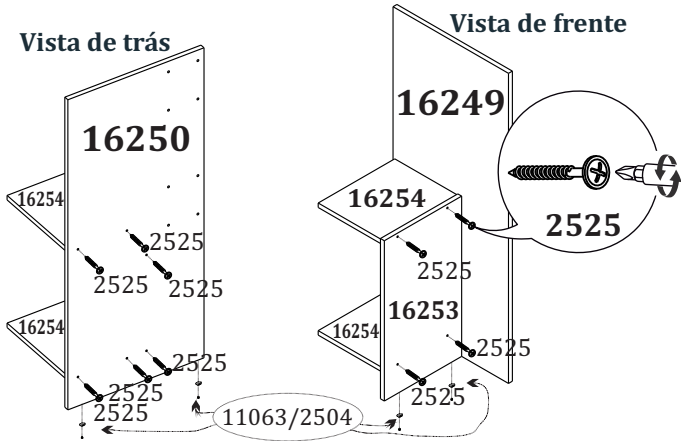
MEDIDAS EM mm

CÓDIGO DA PEÇA	QUANT.	DESCRIÇÃO	COMPRIMENTO	LARGURA	PROFUNDIDADE	TIPO DE MATERIAL
16249	1	PAINEL CABECEIRA ESQUERDA	1035	445	15	MDP 15MM
16250	1	PAINEL CABECEIRA DIREITA	1035	445	15	MDP 15MM
16251	1	PAINEL CABECEIRA SUPERIOR	1360	298	15	MDP 15MM
16252	1	VISTA CENTRAL	1360	100	2,5	MDF 2,5MM
16253	2	LATERAL	535	298	15	MDP 15MM
16254	4	PRATELEIRA	295	243	15	MDP 15MM
17920	1	PAINEL CABECEIRA INFERIOR	1360	298	15	MDP 15MM

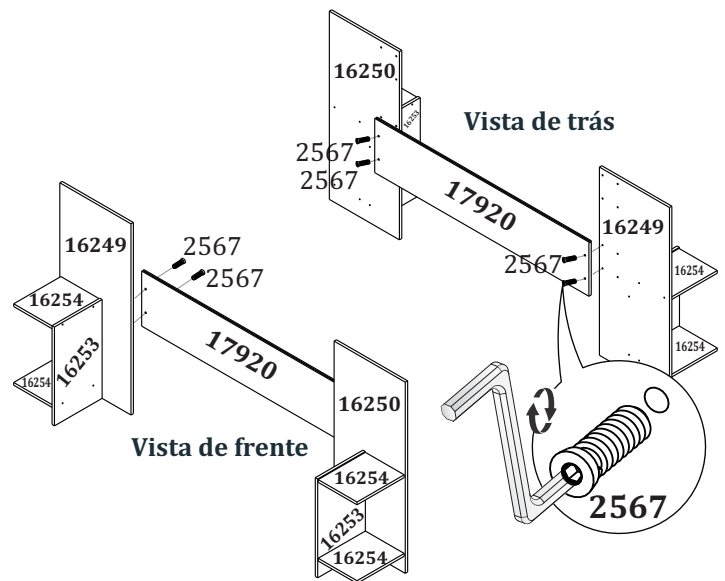
LISTA DE FERRAGENS



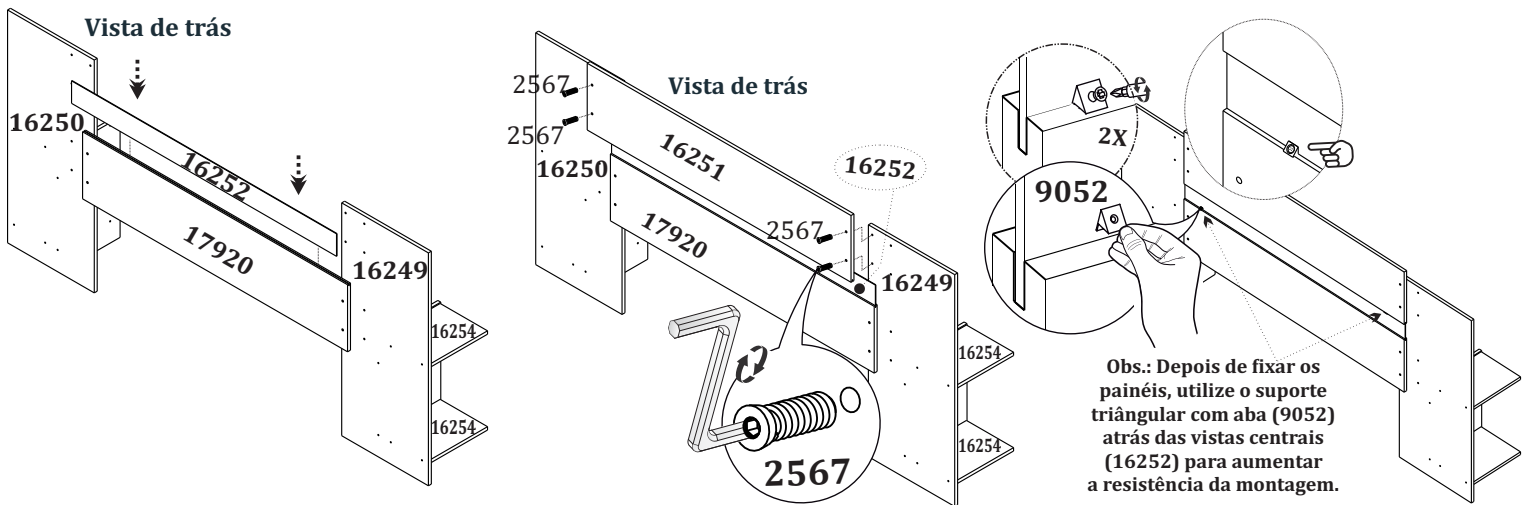
- 1** Fixe as sapatas (11063) nos painéis (16249/16250) e nas laterais (16253) utilizando o parafuso(2504). Em seguida, fixe as prateleiras (16254) e as laterais (16253) nos painéis (16249/16250) utilizando o parafuso (2525). Fixe a lateral (16253) nas prateleiras (16254) utilizando o parafuso (2525).



- 2** Fixe o painel cab. inferior (17920) no painel cab. esquerdo (16249) e no painel cab. direito (16250) utilizando o parafuso (2567).



- 3** Encaixe a vista central (16252) dentro do rasgo do painel cab. inferior (17920) e em seguida, coloque o painel cab. superior (16251) encaixando sobre a vista central (16252) e fixe nos painéis (16249/16250) utilizando o parafuso (2567). Coloque o suporte triangular (9052) nos painéis (16251/17920) fixando a vista central (16252) utilizando o parafuso (2504).



- 4** Seu PAINEL BOX CASAL ARIZONA está montada para o uso.

