

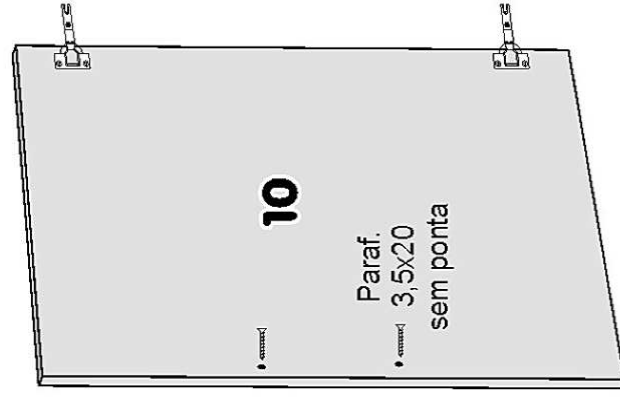
M Ó V E I S

Rua Projetada S/N - Bairro Belo Horizonte
Rodeiro - MG - CEP 36510-000

[32] 3577-1587 | [32] 9181-3671 / 9181-3672



OBS.: PORTA EMBUTIDA E GAVETA

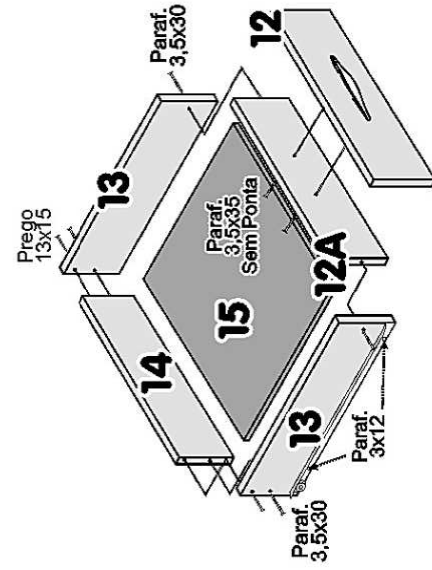
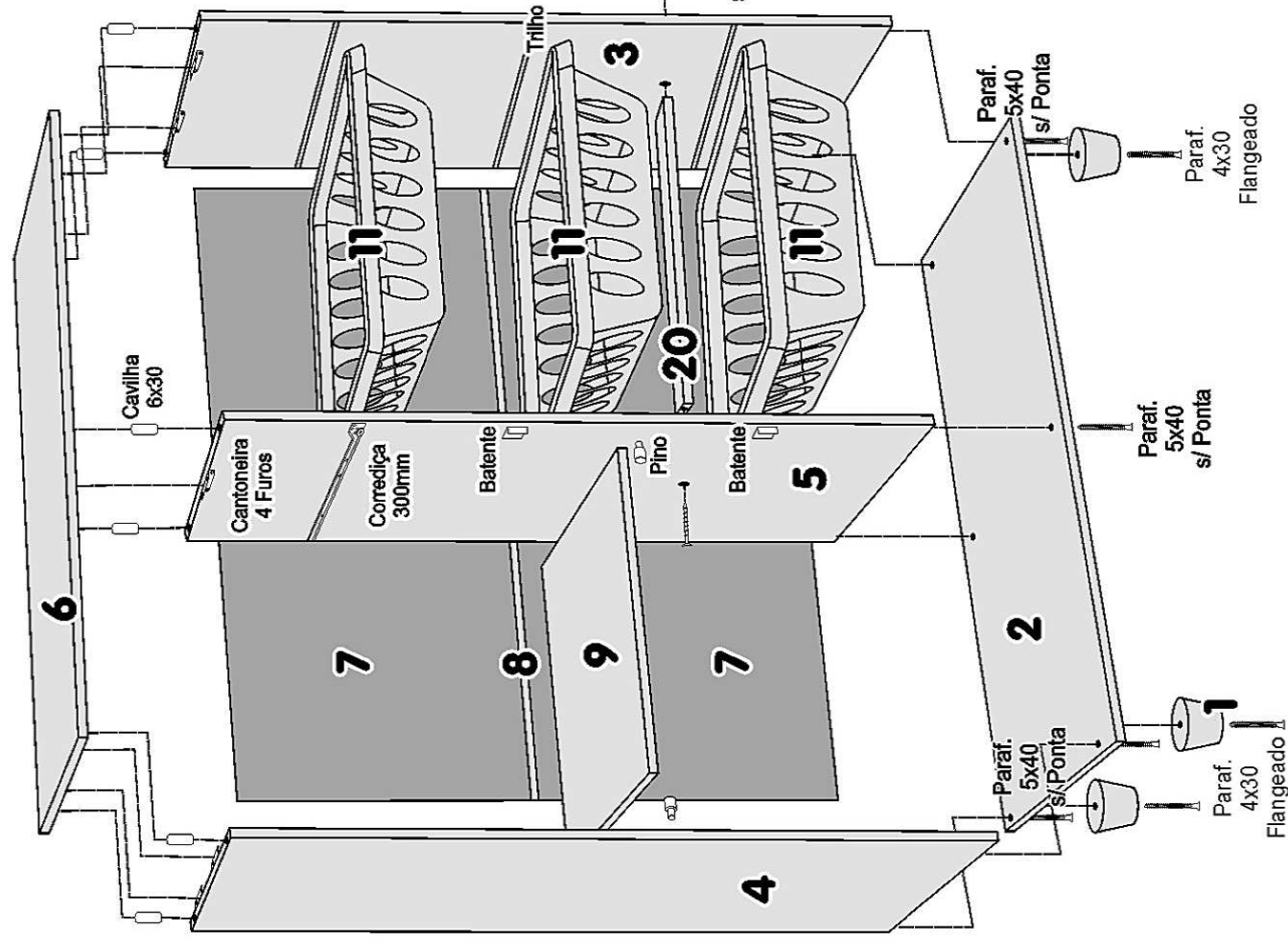


Fruteira Nova CROÁCIA

CÓD.

- | | | | | | | | | | | | | | | | | | | | | |
|-----|------|-----------------|------------------|-----------|-------|-------|----------|------------|-------|-------|---------------|---------------|-----------------|-----------------|--------------|-----------------------|--------------|-----------------|-------------|---------------|
| 11 | 155 | 145 | 146 | 159 | 163 | 164 | 516 | 558 | 556 | 441 | 144 | 149 | 143 | 150 | 153 | 482 | 165 | 468 | 448 | 148 |
| 1 - | 2 - | 3 - | 4 - | 5 - | 6 - | 7 - | 8 - | 9 - | 10 - | 11 - | 12 - | 12A - | 13 - | 14 - | 15 - | 16 - | 17 - | 18 - | 19 - | 20 - |
| PE | BASE | LATERAL DIREITA | LATERAL ESQUERDA | DIVISORIA | TAMPO | COSTA | PERFIL H | PRATELEIRA | PORTA | CESTO | FRENTE GAVETA | CONTRA FRENTE | LATERAIS GAVETA | TRASEIRO GAVETA | FUNDO GAVETA | TRILHO/CANALETA 350mm | KIT FERRAGEM | CORREDIÇA 300mm | PUXADOR LUA | TRAVA CENTRAL |

COMPONENTES



Sr. Montador, caso haja assistência, anotar número da peça, nome e cor, passe para a pessoa responsável, para que possamos atendê-lo o mais rápido possível.