



Rua Projetada S/N - Bairro Belo Horizonte  
Rodeiro - MG - CEP 36510-000  
Tel.: 32 3577-3900

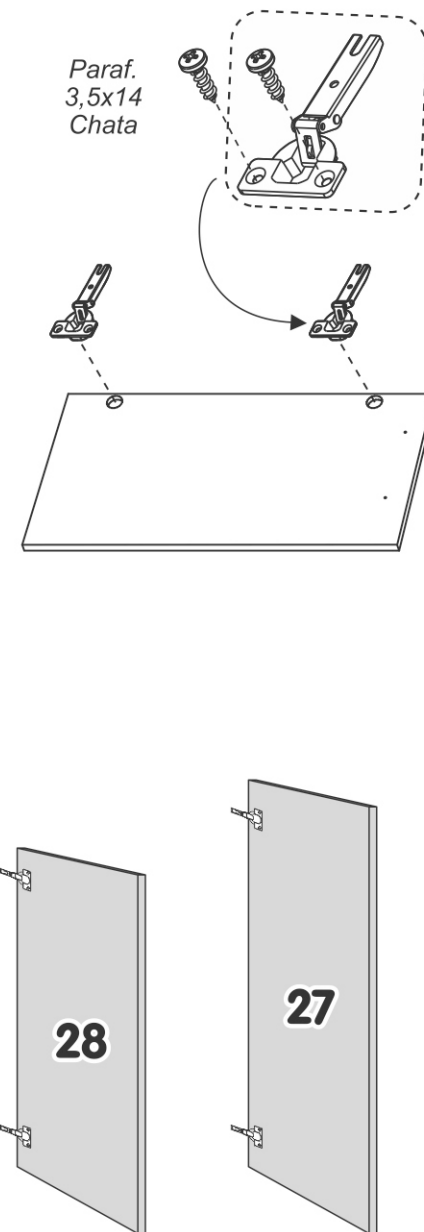
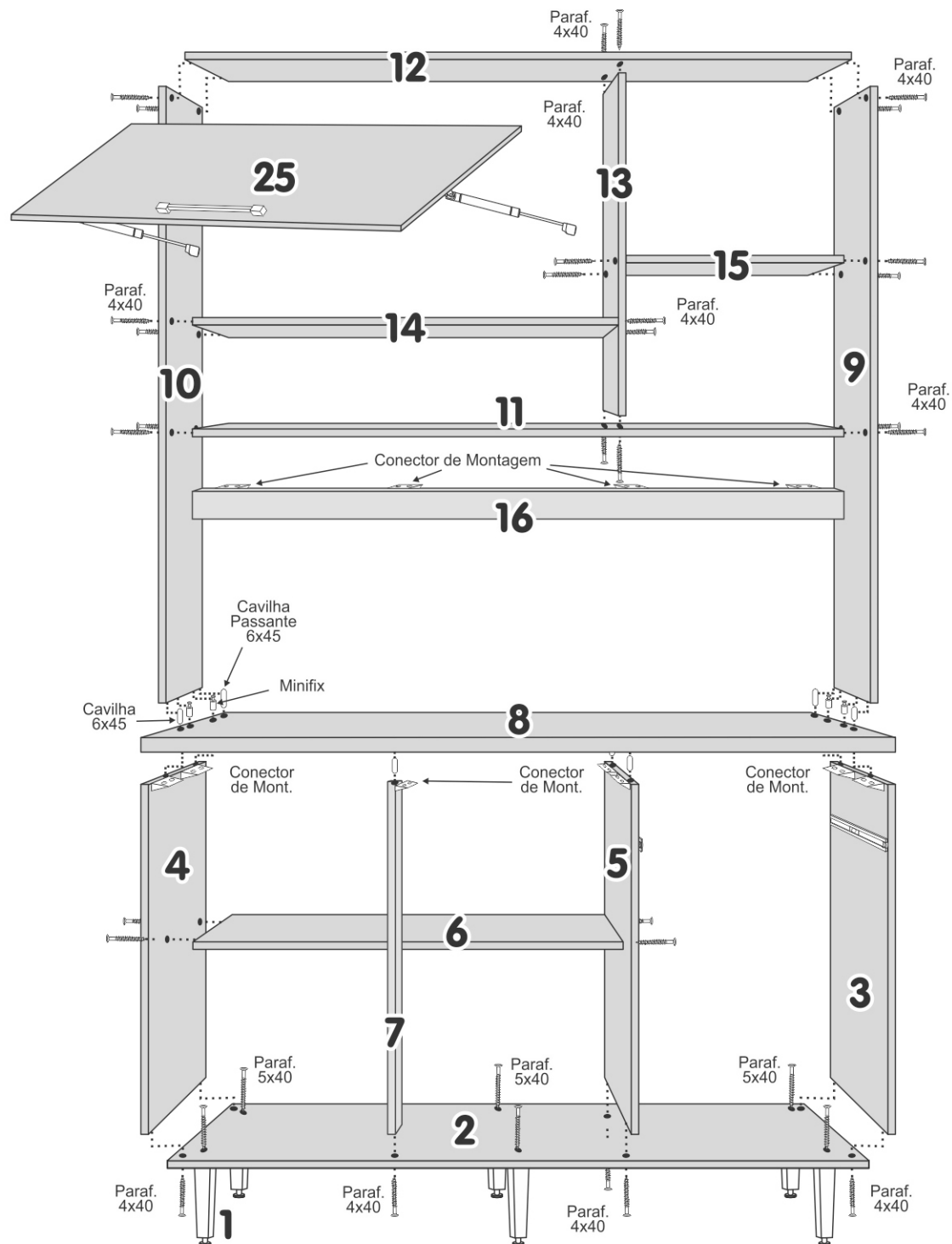


## KITÃO ESMERALDA

**ATENÇÃO:**  
Favor seguir as  
marcações de fábrica.

**MONTAR O  
PRODUTO EM PÉ**

Sr. Montador, caso haja  
assistência, anotar número da  
peça, nome e cor, passe  
para a pessoa responsável,  
para que possamos atendê-lo  
o mais rápido possível.





Rua Projetada S/N - Bairro Belo Horizonte  
Rodeiro - MG - CEP 36510-000  
Tel.: 32 3577-3900



## KITÃO ESMERALDA

**ATENÇÃO:**  
Favor seguir as  
marcações de fábrica.

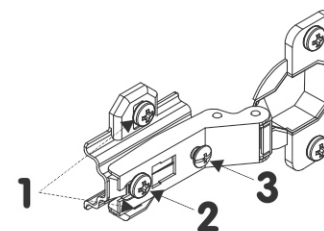
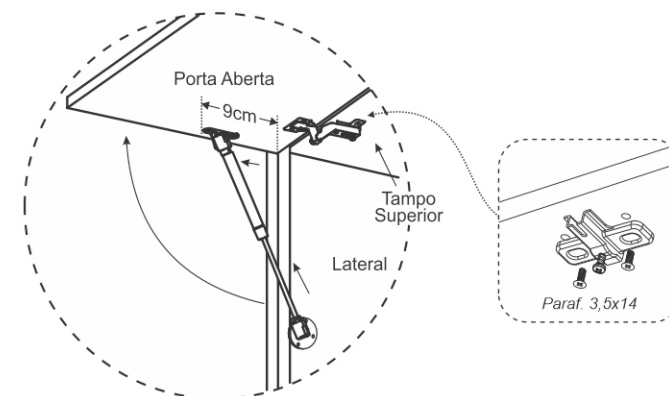
**MONTAR O  
PRODUTO EM PÉ**

Sr. Montador, caso haja  
assistência, anotar número da  
peça, nome e cor, passe  
para a pessoa responsável,  
para que possamos atendê-lo  
o mais rápido possível.

Quant.	Peça	Identificação das Peças	Códigos
06	01	Pés Regulável	8257
01	02	Base 1365 x 360 x 15	13460
01	03	Lateral Inferior Direita 660 x 360 x 15	13462
01	04	Lateral Inferior Esquerda 660 x 360 x 15	13562
01	05	Divisão Inferior 660 x 360 x 15	13463
01	06	Prateleira Inferior 880 x 300 x 15	13464
01	07	Divisão Estreita Inferior 660 x 60 x 15	13583
01	08	Tampo Central 1365 x 380 x 15	13461
01	09	Lateral Superior Direita 1164 x 268 x 15	13465
01	10	Lateral Superior Esquerda 1164 x 268 x 15	13561
01	11	Tampo/Base Aéreo 1335 x 268 x 15	13466
01	12	Tampo/Base Aéreo 1335 x 268 x 15	13466
01	13	Divisão Superior 700 x 268 x 15	13467
01	14	Prateleira Maior Superior 880 x 268 x 15	13468
01	15	Prateleira Direita Superior 440 x 268 x 15	13484
01	16	Travessa 1335 x 80 x 15	13557
02	17	Costa Inferior Horizontal 1355 x 336 x 3	13483
01	18	Perfil H 1360 mm	6913
02	19	Costa Central 446 x 680 x 3	13624
01	19A	Perfil H 446mm	14065
01	19B	Costa Superior Prateleira 900 x 172 x 3	14062
01	19C	Costas Superior Horizontal 900 x 540 x 3	14063
01	19D	Costas Superior Vertical 720 x 460 x 3	14064
01	20	Frente Gaveta 453 x 125 x 15	13478
02	21	Lateral Gaveta 350 x 100 x 15	13479
01	22	Traseiro Gaveta 382 x 100 x 15	13480
01	23	Fundo Gaveta 408 x 355 x 3	13485
01	24	Corrediça Telescópica 350mm	467
01	25	Porta Superior Basculante 895 x 540 x 15	13469
01	26	Porta Superior Vertical 715 x 452 x 15	13475
02	27	Porta Inferior Maior 665 x 445 x 15	13476
01	28	Porta Inferior Menor 535 x 453 x 15	13477
06	29	Puxador Flip Champanhe	10875
02	30	Pistão 60N	472
01	31	Kit Ferragem	13599

### MONTAGEM DO PISTÃO

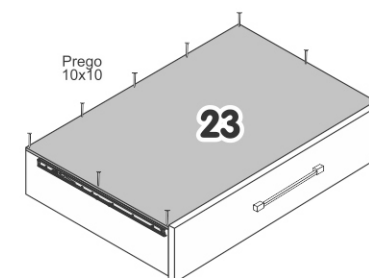
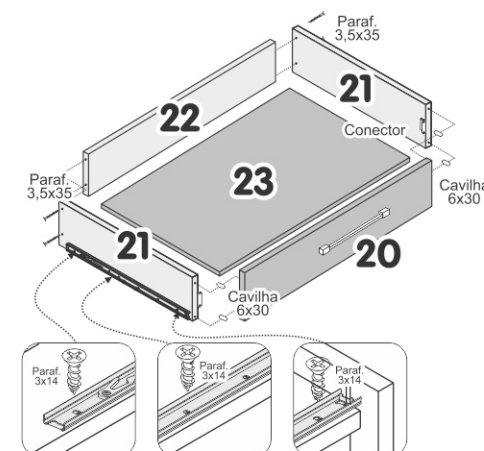
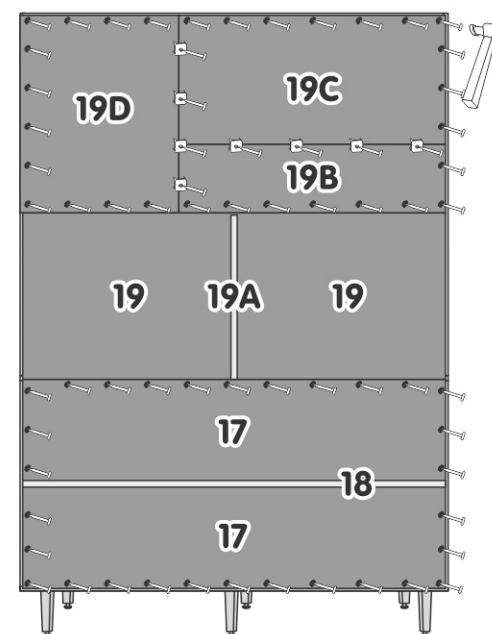
- 1 - Fixar a base do Pistão nas peças 10 e 13, seguindo as marcações de fábrica;
- 2 - Na porta, parafusar o segundo parafuso do pistão a uma distância de 9cm do início da peça 25;
- 3 - Caso necessário, fazer regulagem no pistão.



Para regulagem das portas siga as instruções conforme numeros abaixo:

- 1 - Se precisar subir ou abaixar um pouco a porta desaperte um pouco os parafusos indicados com o número 1, reposicione e aperte novamente
- 2 - Se precisar empurrar a porta um pouco mais para dentro ou puxá-la para fora, desaperte um pouco o parafuso indicado com o nº 2, reposicione e aperte novamente
- 3 - Se precisar alinhar as portas um pouco mais para o centro ou em direção as laterais, utilize uma chave philips para girar o parafuso indicado com o nº 3 até posicionar a porta da forma desejada

### MONTAGEM DAS COSTAS



### PREGAR COSTAS NO ESQUADRO