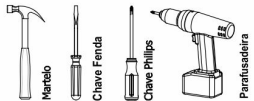


Aéreo Porta Vidro Jade

Ferramentas Necessárias (Não Fornecidas)



Montagem

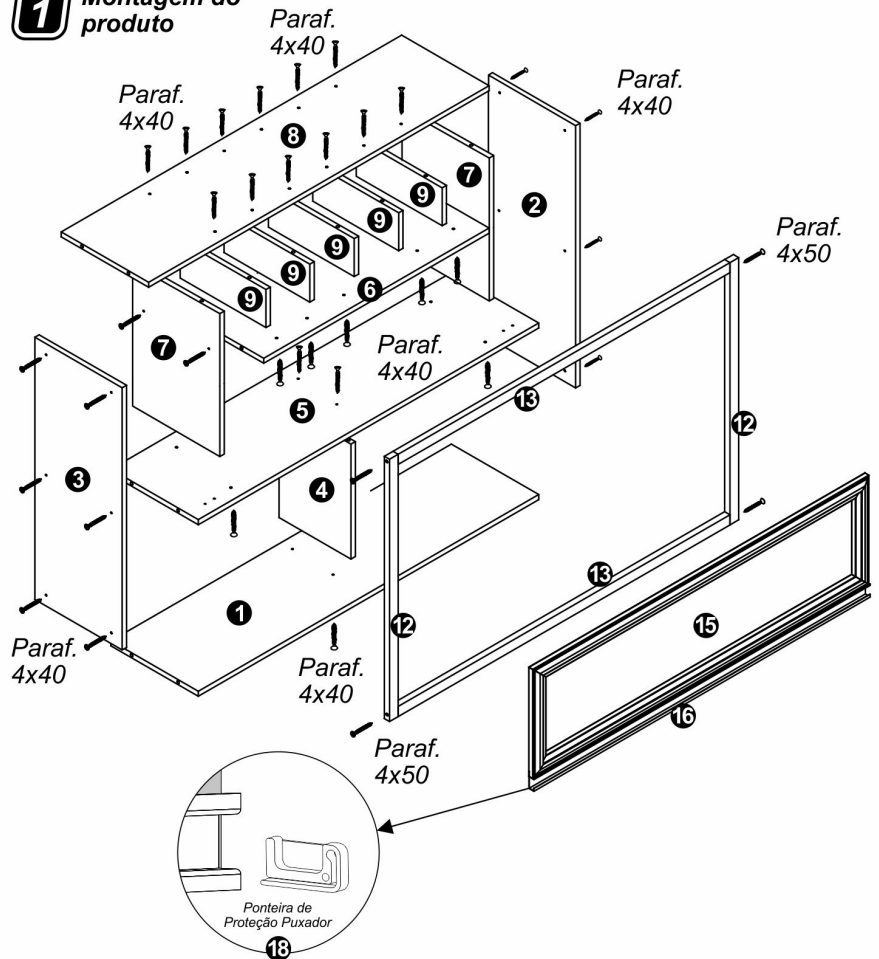


01 Pessoa

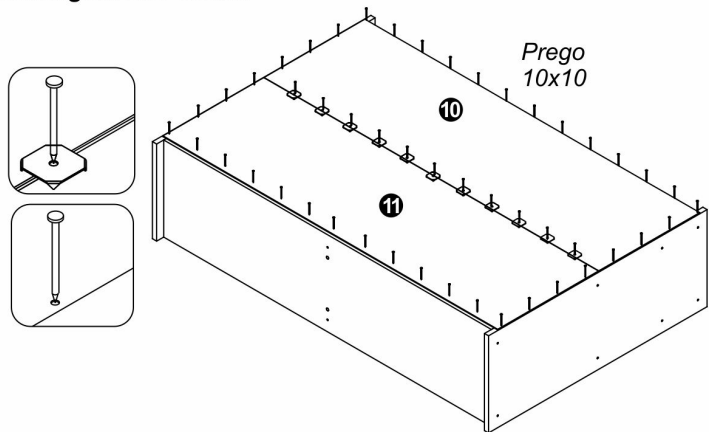
Sr. Montador, caso haja assistência, anotar número da peça, nome e cor, passe para a pessoa responsável, para que possamos atendê-lo o mais rápido possível.

Quant.	Peça	Identificação das Peças	Códigos
01	01	Base Ae. Pta. Vidro 1155x300x15mm	10062
01	02	Lateral Dir. Ae. Pta. Vidro 790x300x15mm	10058
01	03	Lateral Esq. Ae. Pta. Vidro 790x300x15mm	10060
01	04	Divisão Inf. Ae. Pta. Vidro 350x240x15mm	10064
01	05	Prat. Central Ae. Pta. Vidro 1155x300x15mm	10066
01	06	Prat. Sup. Ae. Pta. Vidro 753x300x15mm	10068
02	07	Divisão Dir./Esq. Ae. Pta. Vidro 350x300x15mm	10070
01	08	Tampo Ae. Pta. Vidro 1155x300x15mm	10072
05	09	Prat. Adega Ae. Pta. Vidro 1113x300x15mm	10075
01	10	Costa Sup. Cor Ae. Pta. Vidro 1180x365x3mm	10077
01	11	Costa Inf. BCO Ae. Pta. Vidro 1180x365x3mm	10079
02	12	Moldura Lateral 790x30mm	10122
02	13	Moldura Inf./Sup. 1125x30mm	10123
01	14	Kit Ferragem Ae. Pta. Vidro	10081
01	15A	Porta C/ Vidro Mold. 45x20mm	10125
01	15B	Porta C/ Vidro Mold. 45x20mm	10262
01	16	Perfil Puxador Alumínio	9995
02	17	Pistão 60N	472
01	18	Perfil J5	1005

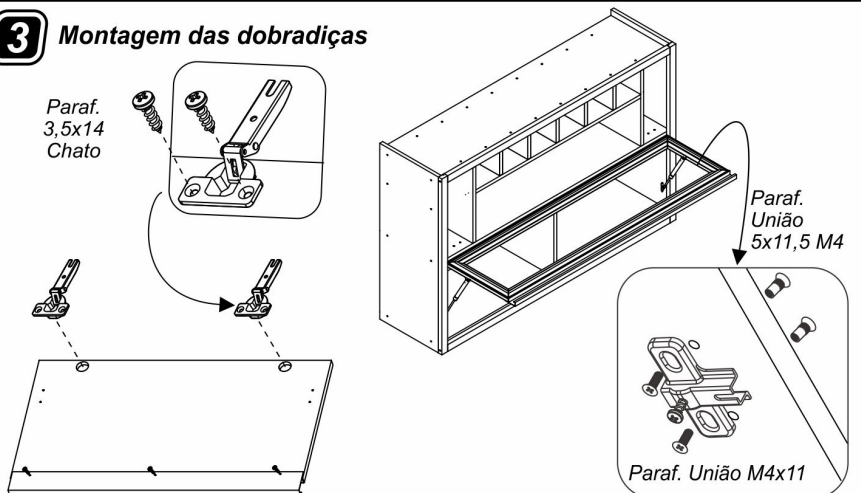
1 Montagem do produto



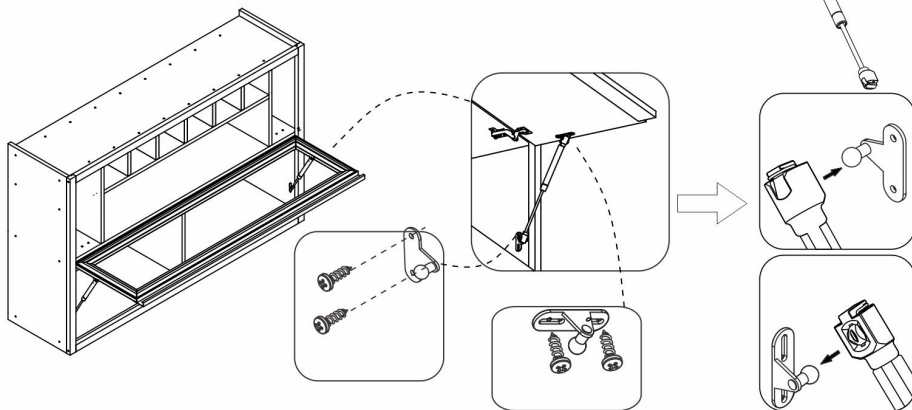
2 Montagem das costas



3 Montagem das dobradiças



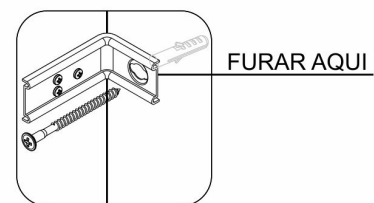
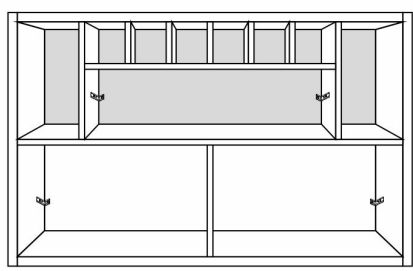
4 Montagem do pistão
Fixar o pistão seguindo marcações de fábrica.



6 Instalação na parede

1º - Parafusar as cantoneiras nas peças indicadas na imagem com parafuso 3,5x14mm.

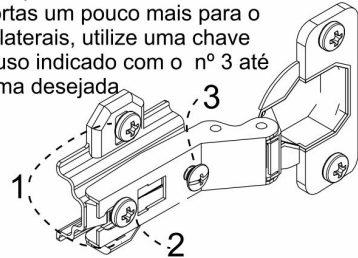
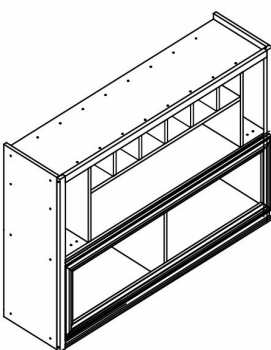
2º - Com broca vídea 8mm, através do orifício da cantoneira, furar o fundo do armário e ao mesmo tempo a parede. Em seguida, colocar no furo da parede a bucha 8mm e, por dentro dela, usar o parafuso 5x50mm o qual fará a fixação do armário na parede.



5 Regulagem das portas

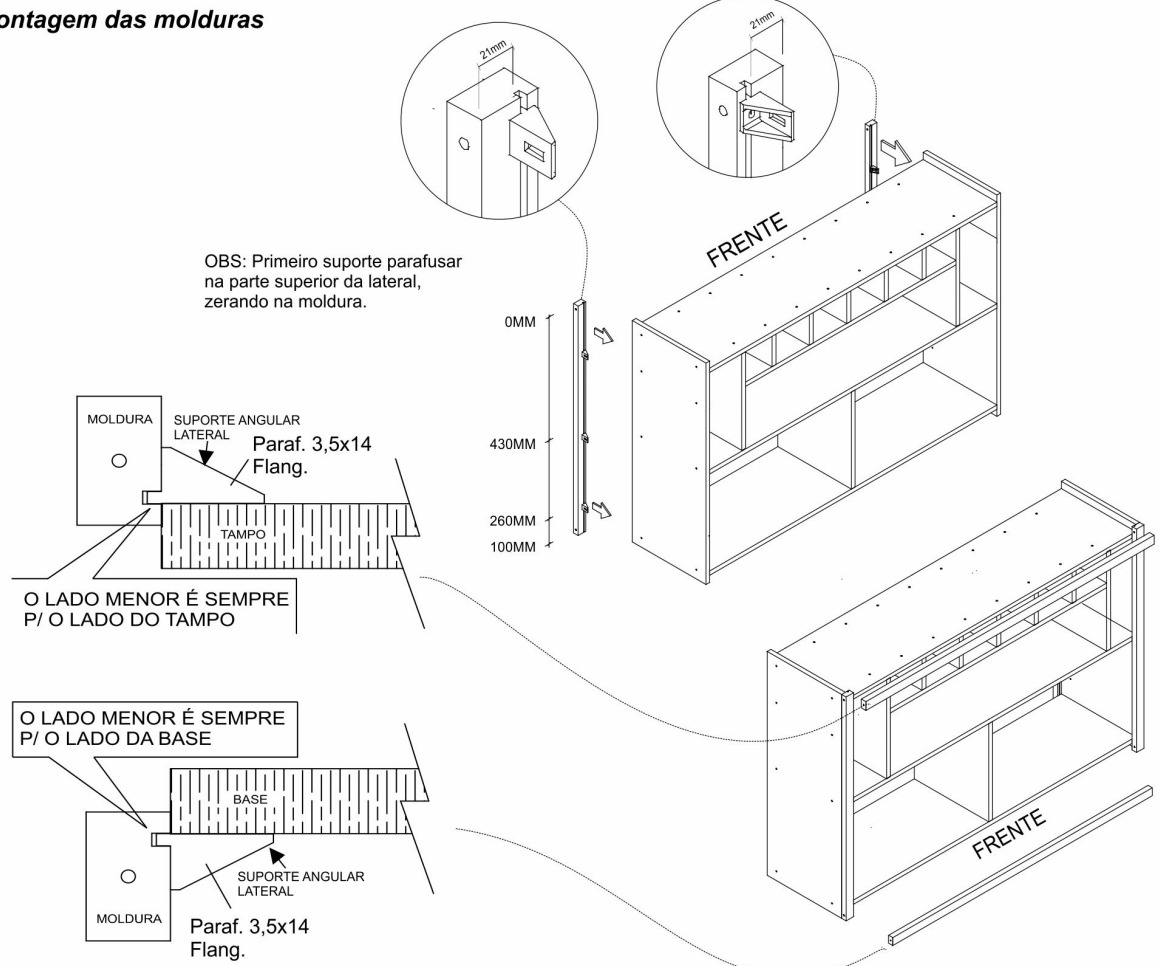
Para regulagem das portas siga as instruções conforme numeros abaixo:

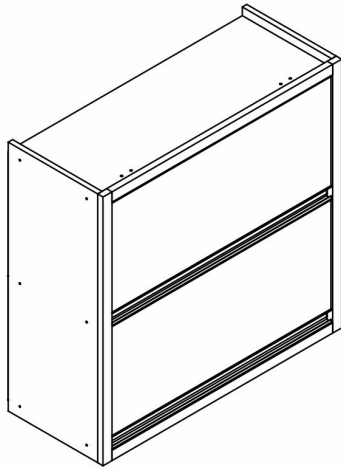
- 1 - Se precisar subir ou abaixar um pouco a porta desaperte um pouco os parafusos indicados com o número 1, reposicione e aperte novamente
- 2 - Se precisar empurrar a porta um pouco mais para dentro ou puxá-la para fora, desaperte um pouco o parafuso indicado com o nº 2, reposicione e aperte novamente
- 3 - Se precisar alinhar as portas um pouco mais para o centro ou em direção as laterais, utilize uma chave philips para girar o parafuso indicado com o nº 3 até posicionar a porta da forma desejada



7 Montagem das molduras

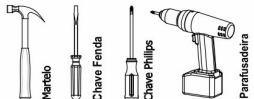
OBS: Primeiro suporte parafusar na parte superior da lateral, zerando na moldura.





Aéreo 2 Pts Jade

Ferramentas Necessárias (Não Fornecidas)



Montagem

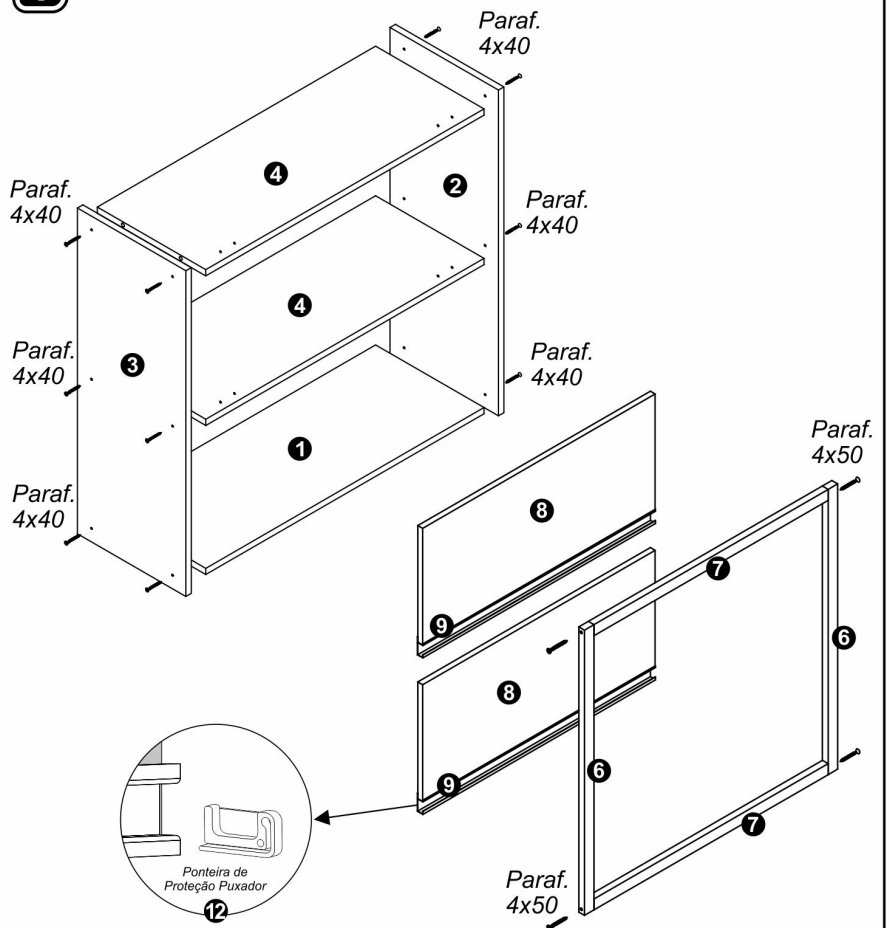


01 Pessoa

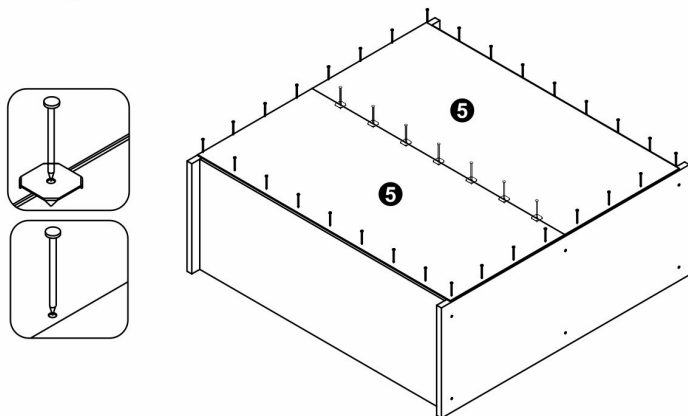
Sr. Montador, caso haja assistência, anotar número da peça, nome e cor, passe para a pessoa responsável, para que possamos atendê-lo o mais rápido possível.

Quant.	Peça	Identificação das Peças	Códigos
01	01	Base Ae. 2 Pts. Basc. 760x300x15mm	10087
01	02	Lateral Direita 790x300x15mm	10083
01	03	Lateral Esquerda 790x300x15mm	10085
02	04	Tampo/Prat. Ae. 2 Pts. Basc. 760x300x15mm	10089
02	05	Costa Ae. 2 Pts. Basc. 785x365x3mm	10093
02	06	Moldura Lateral 790x30mm	10122
02	07	Moldura Inf./Sup. 730x30mm	10121
02	08	Porta Aéreo 2 Pts. Basc. 725x325x15mm	10091
02	09	Perfil Puxador Alumínio	10127
01	10	Kit Ferragem Aéreo 2 Pts. Basc.	10095
02	11	Pistão 60N	472
02	12	Perfil J5	1005

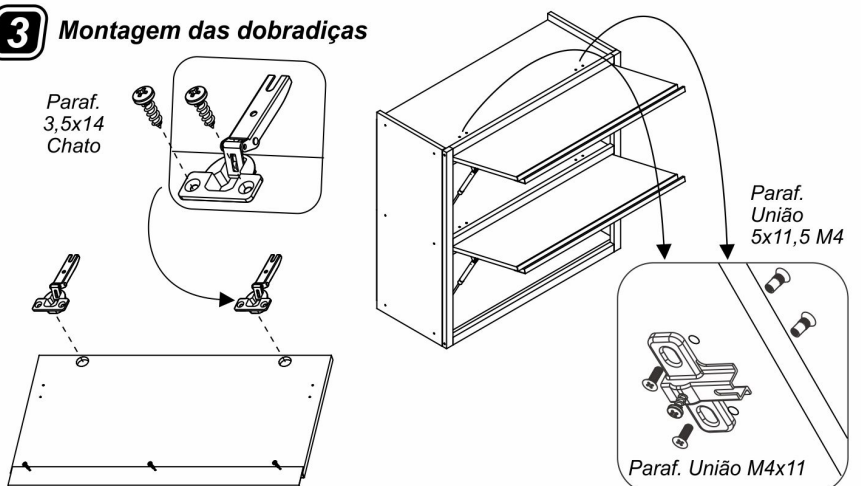
1 Montagem do produto



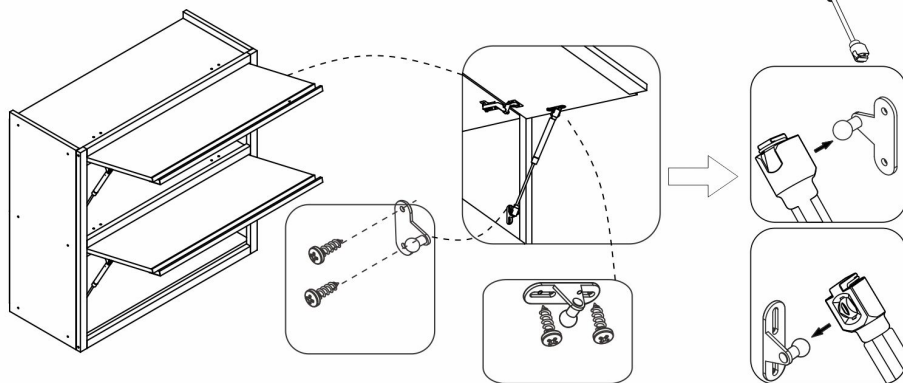
2 Montagem das costas



3 Montagem das dobradiças



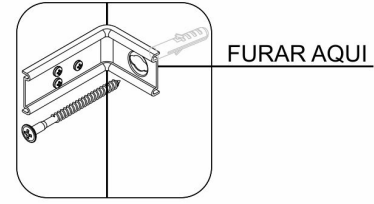
4 Montagem do pistão
Fixar o pistão seguindo marcações de fábrica.



6 Instalação na parede

1º - Parafusar uma cantoneira em cada lateral (Nº 2 e Nº 3) com parafuso 3,5x14mm, conforme indicado na imagem;

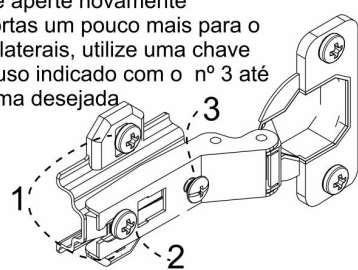
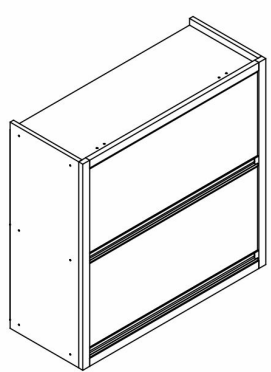
2º - Com broca vídea 8mm, através do orifício da cantoneira, furar o fundo do armário e ao mesmo tempo a parede. Em seguida, colocar no furo da parede a bucha 8mm e, por dentro dela, usar o parafuso 4,8x45mm o qual fará a fixação do armário na parede.



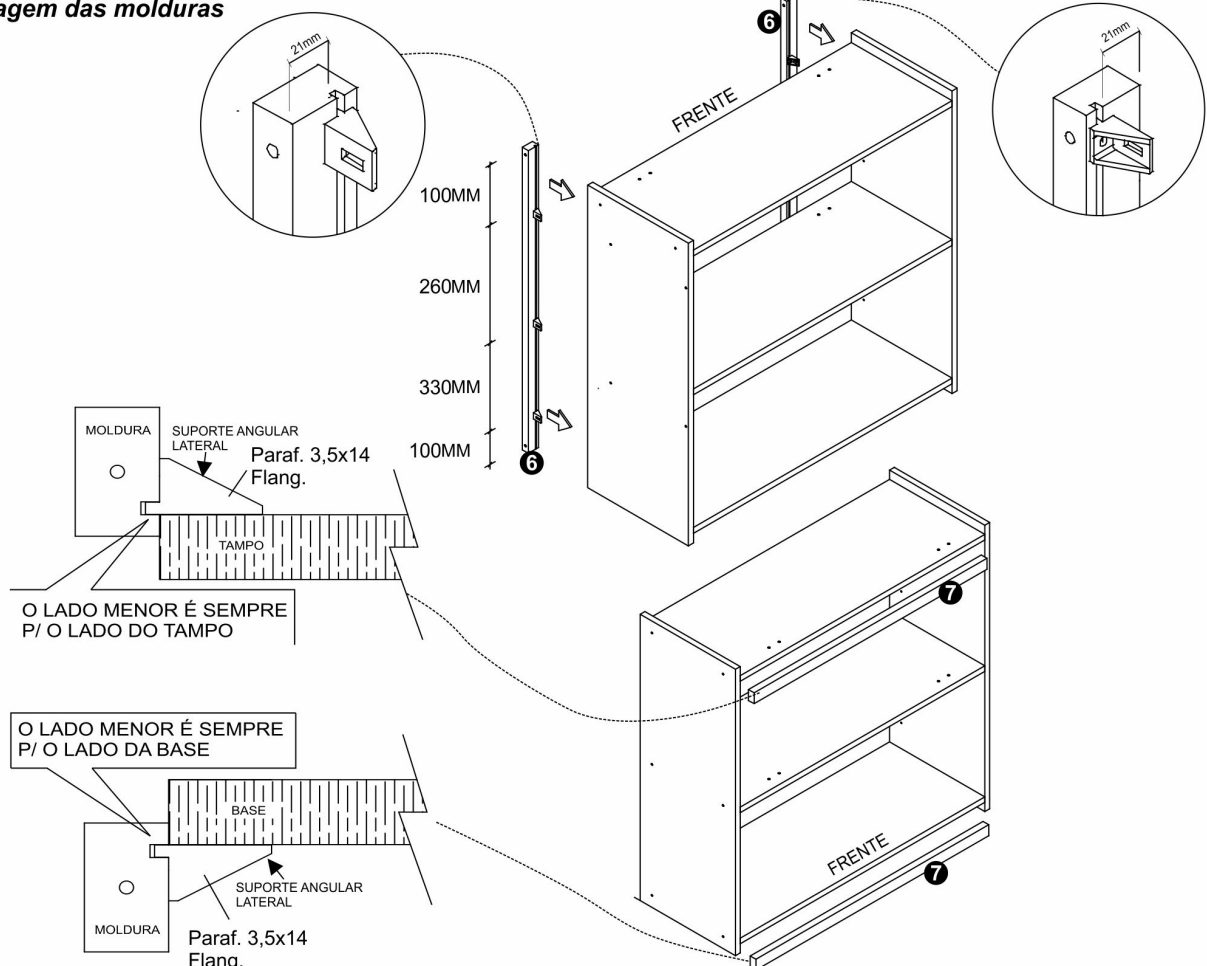
5 Regulagem das portas

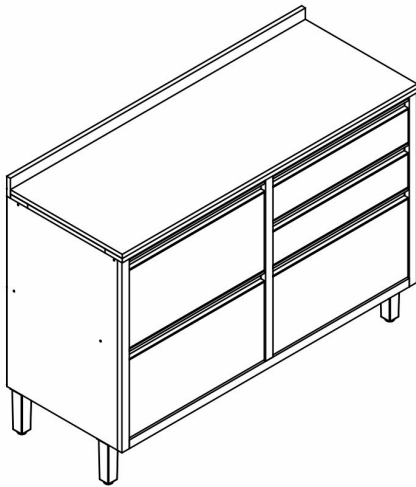
Para regulagem das portas siga as instruções conforme numeros abaixo:

- 1 - Se precisar subir ou abaixar um pouco a porta desaperte um pouco os parafusos indicados com o número 1, reposicione e aperte novamente
- 2 - Se precisar empurrar a porta um pouco mais para dentro ou puxá-la para fora, desaperte um pouco o parafuso indicado com o nº 2, reposicione e aperte novamente
- 3 - Se precisar alinhar as portas um pouco mais para o centro ou em direção as laterais, utilize uma chave philips para girar o parafuso indicado com o nº 3 até posicionar a porta da forma desejada



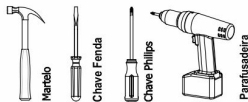
7 Montagem das molduras





Balcão Jade 4 Gav.

Ferramentas Necessárias (Não Fornecidas)



Montagem

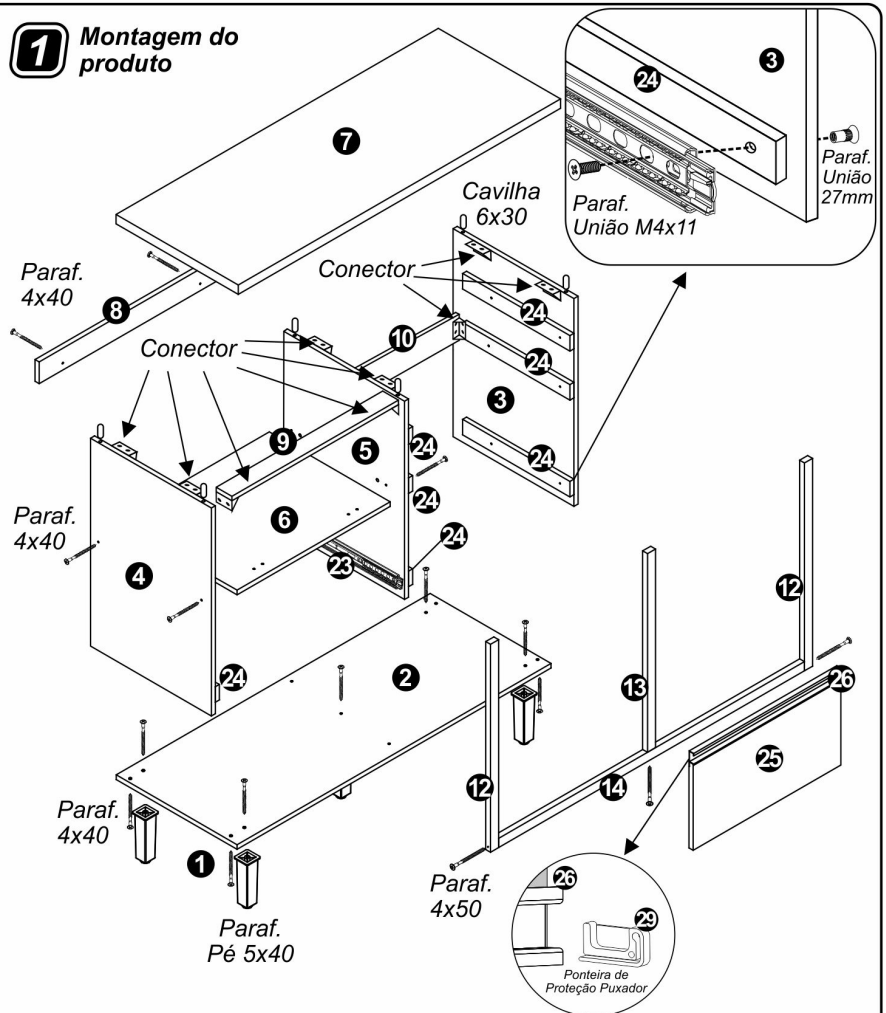


01 Pessoa

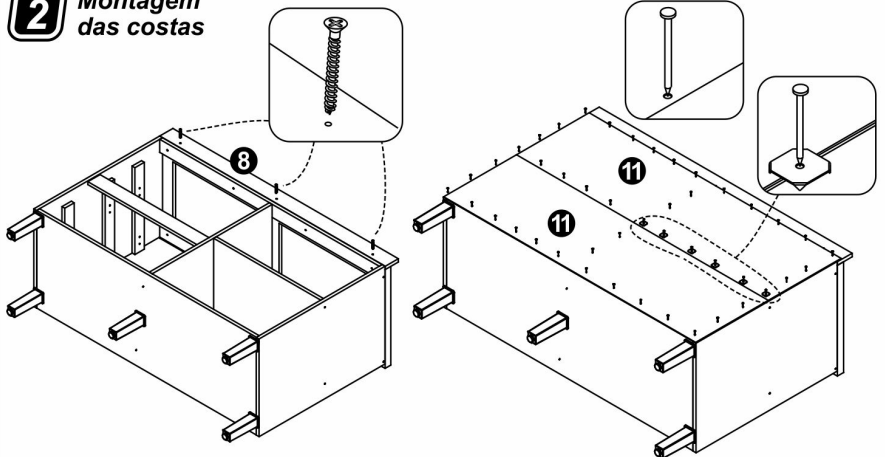
Sr. Montador, caso haja assistência, anotar número da peça, nome e cor, passe para a pessoa responsável, para que possamos atendê-lo o mais rápido possível.

Quant.	Peça	Identificação das Peças	Códigos
05	01	Pé Everest 150x40x40mm	2893
01	02	Base Balcão 4 Gav. Jade 1185x450x15mm	10223
01	03	Lateral Direita 655x450x15mm	10225
01	04	Lateral Esquerda 655x450x15mm	10227
01	05	Divisão Balcão 655x450x15mm	10229
01	06	Prateleira Balcão 560x450x15mm	10231
01	07	Tampo Balcão 1187x456x30mm	10233
01	08	Roda Tampo Balcão 1185x100x15mm	10235
01	09	Batente Porta Balcão 560x50x15mm	10243
01	10	Travessa Central 580x50x15mm	10249
02	11	Costa Balcão 1180x345x3mm	10219
02	12	Moldura Lateral 670x30mm	10118
01	13	Moldura Central 640x30mm	10120
01	14	Moldura Inferior 1125x30mm	10123
02	15	Frente Gaveta Larga 542x280x15mm	10253
04	16	Lateral Gaveta Larga 400x200x15mm	10164
02	17	Traseiro Gav. Larga 490x180x15mm	10247
04	18	Fundo Gaveta 504x407x3mm	10221
02	19	Frente Gaveta Estreita 542x120x15mm	10251
04	20	Lateral Gaveta Est. 400x90x15mm	10162
02	21	Traseiro Gaveta Est. 490x70x15mm	10245
02	22	Reforço Fundo Gaveta 490x50x15mm	10266
04	23	Corrediça Telescópica de 400mm	465
7	24	Afastador Gav. 400x6,20x15mm	10170
01	25	Porta Basculante 542x280x15mm	10255
05	26	Perfil Puxado Alumínio	10129
01	27	Kit Ferragem	10217
01	28	Pistão Inverso 60N	10130
05	29	Perfil J5	1005

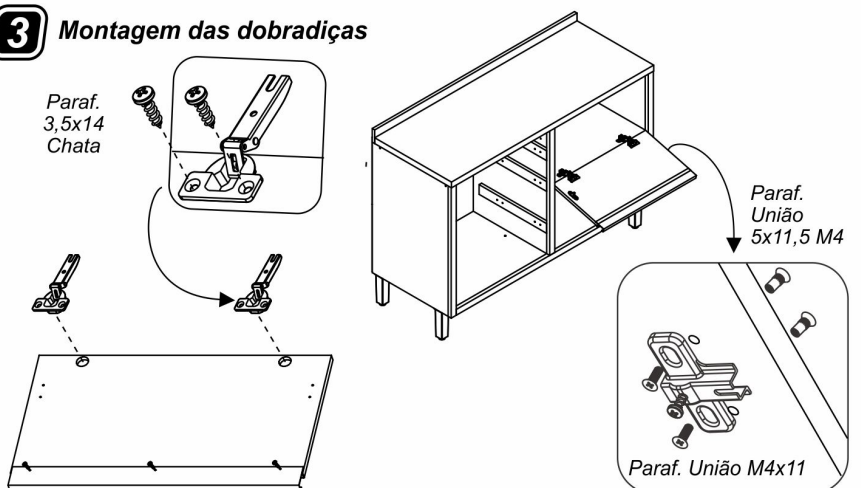
1 Montagem do produto



2 Montagem das costas

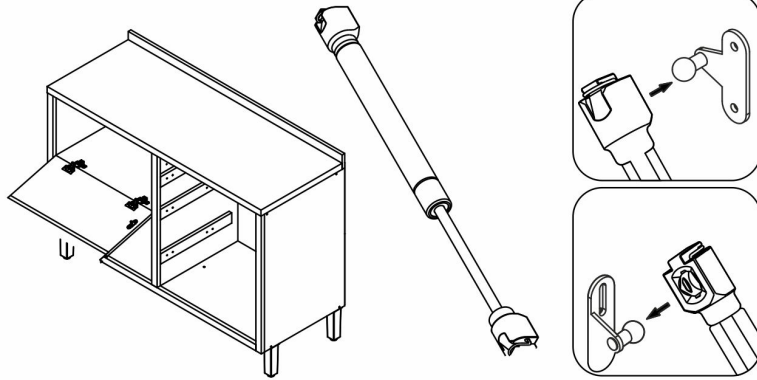


3 Montagem das dobradiças

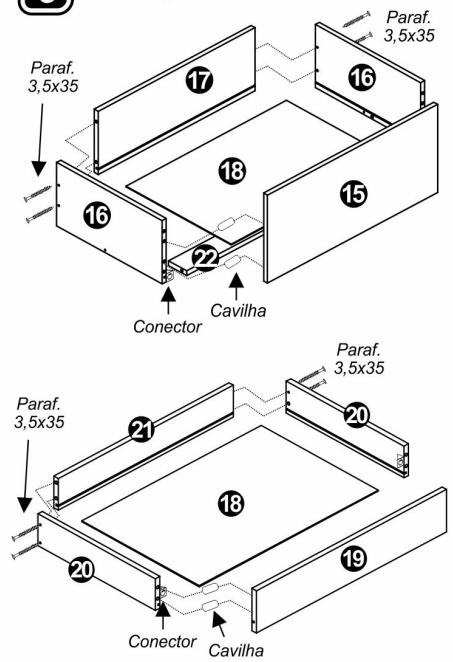


4 Montagem do pistão

Fixar o pistão seguindo
marcações de fábrica.



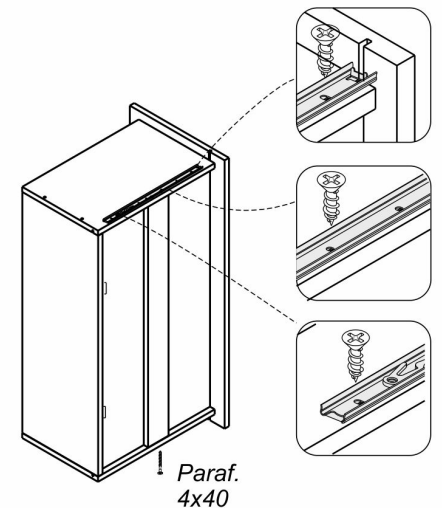
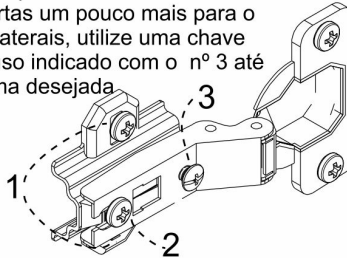
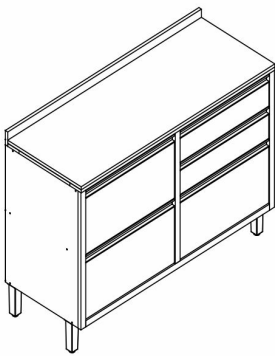
6 Montagem da Gaveta



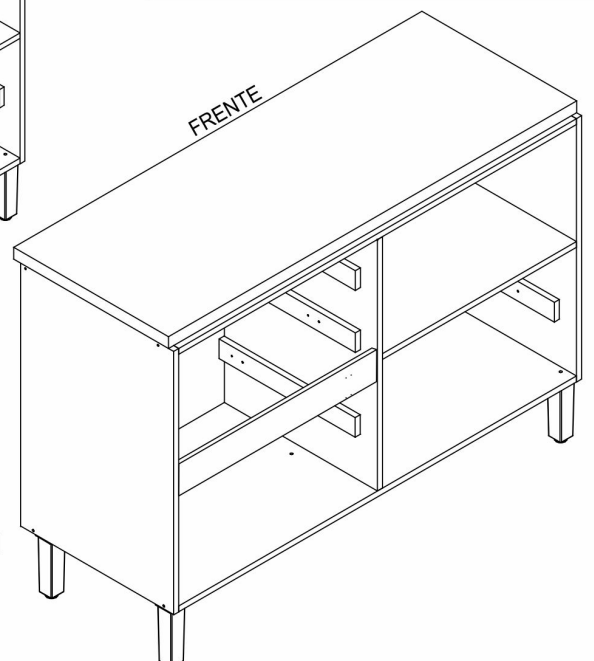
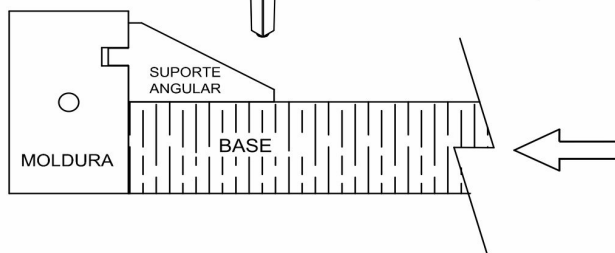
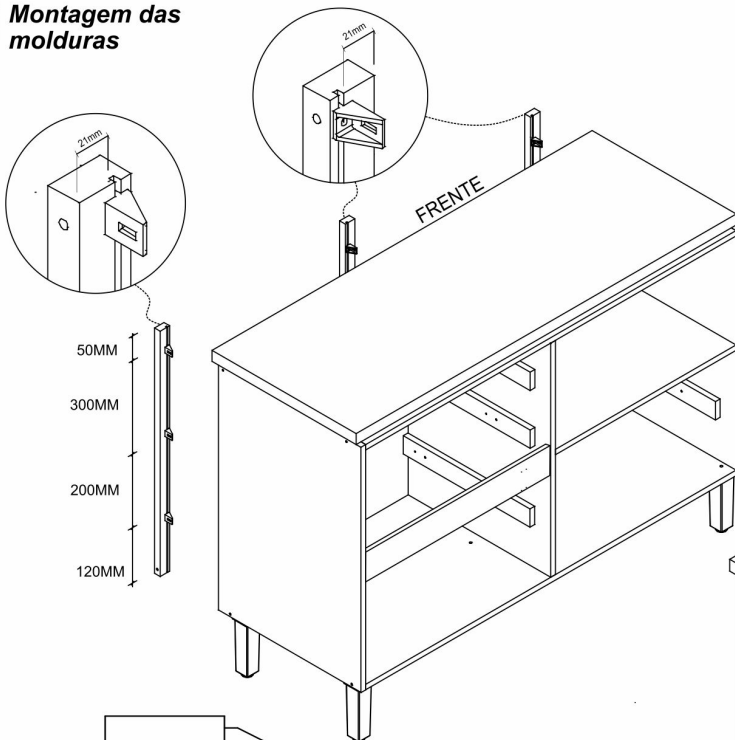
5 Regulagem das portas

Para regulagem das portas siga as instruções conforme numeros abaixo:

- 1 - Se precisar subir ou abaixar um pouco a porta desaperte um pouco os parafusos indicados com o número 1, reposicione e aperte novamente
- 2 - Se precisar empurrar a porta um pouco mais para dentro ou puxá-la para fora, desaperte um pouco o parafuso indicado com o nº 2, reposicione e aperte novamente
- 3 - Se precisar alinhar as portas um pouco mais para o centro ou em direção as laterais, utilize uma chave philips para girar o parafuso indicado com o nº 3 até posicionar a porta da forma desejada

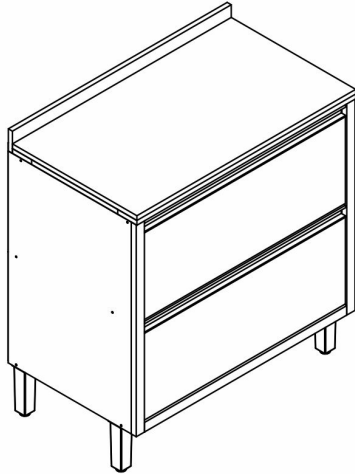


7 Montagem das molduras



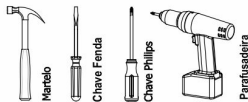


Rua Projetada S/N - Bairro Belo Horizonte
Rodeiro - MG - CEP 36510-000
Tel.: [32] 3577-3900



Balcão Jade 1 Gav.

Ferramentas Necessárias (Não Fornecidas)



Montagem

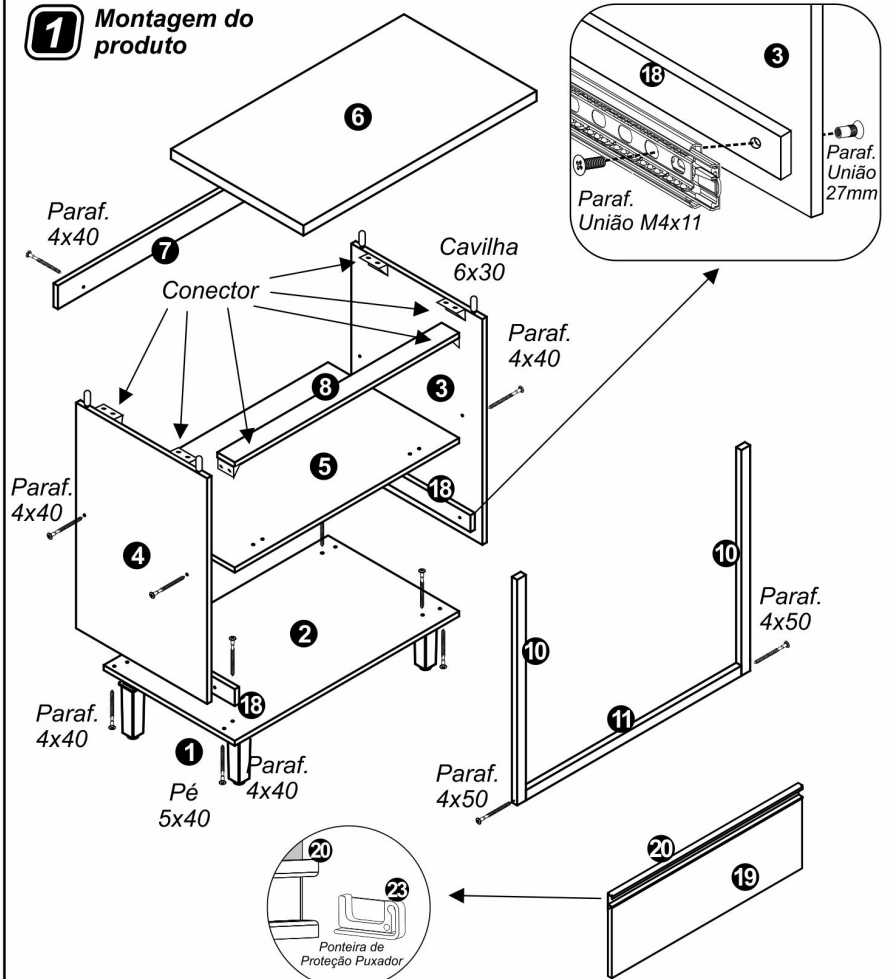


01 Pessoa

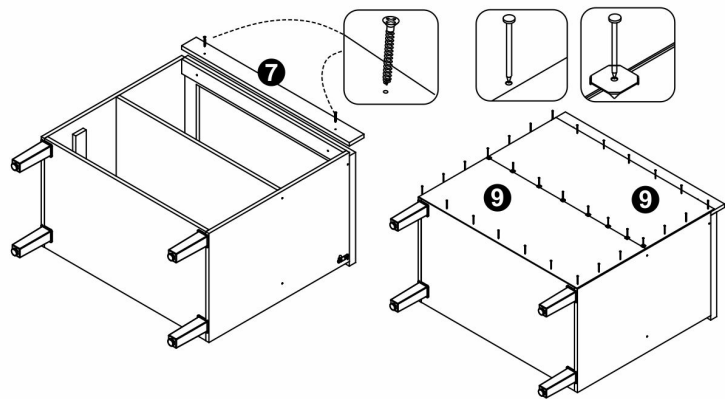
Sr. Montador, caso haja assistência, anotar número da peça, nome e cor, passe para a pessoa responsável, para que possamos atendê-lo o mais rápido possível.

Quant.	Peça	Identificação das Peças	Códigos
04	01	Pé Everest 150x40x40mm	2893
01	02	Base Balcão 1 Gav. Jade 790x450x15mm	10184
01	03	Lateral Direita 655x450x15mm	10186
01	04	Lateral Esquerda 655x450x15mm	10188
01	05	Prateleira Balcão 760x450x15mm	10190
01	06	Tampo Balcão 1 Gaveta 792x456x15mm	10192
01	07	Roda Tampo Balcão 790x100x15mm	10194
01	08	Batente Porta Balcão 760x50x15mm	10209
02	09	Costa Balcão 785x345x3mm	10213
02	10	Moldura Lateral 670x30mm	10118
01	11	Moldura Inferior 670x30mm	10121
01	12	Frente Gaveta Balcão 725x280x15mm	10199
02	13	Lateral Gaveta 400x200x15mm	10164
01	14	Traseiro Gaveta Balcão 677x180x15mm	10207
01	15	Fundo Gaveta Balcão 690x407x3mm	10211
01	16	Reforço Fundo Balcão Gav. 677x50x15mm	10264
01	17	Corrediça Telescópica de 400mm	465
01	18	Afastador Gaveta 400x6,20x15mm	10170
01	19	Porta Balcão 725x280x15mm	10196
02	20	Perfil Puxador Alumínio	10127
01	21	Kit Ferragem Balcão 1 Gaveta	10215
01	22	Pistão Inverso 60N	10130
01	23	Perfil J5	1005

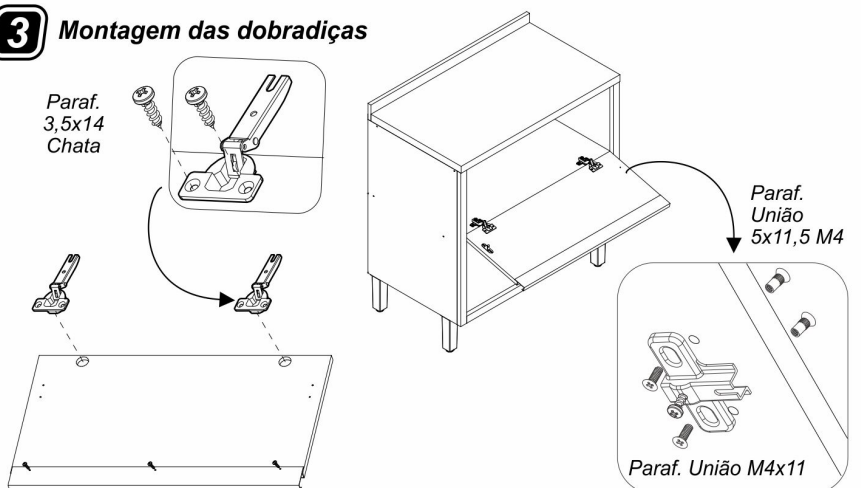
1 Montagem do produto



2 Montagem das costas

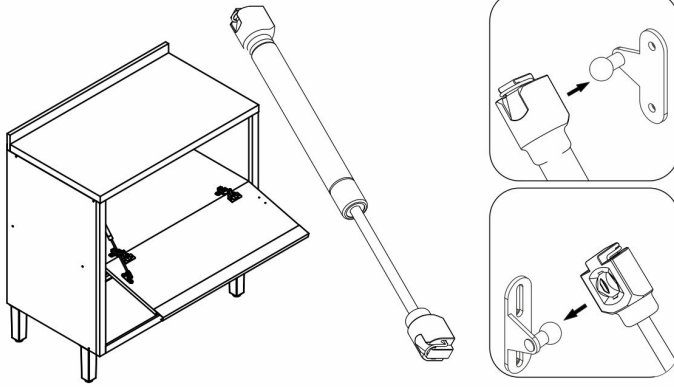


3 Montagem das dobradiças

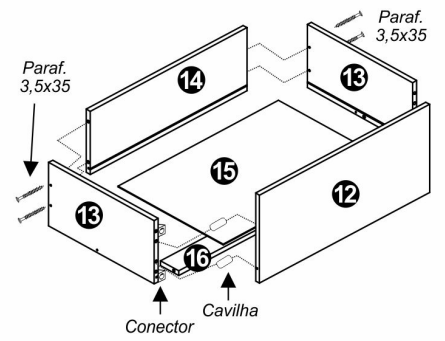


4 Montagem do pistão

Fixar o pistão seguindo
marcações de fábrica.



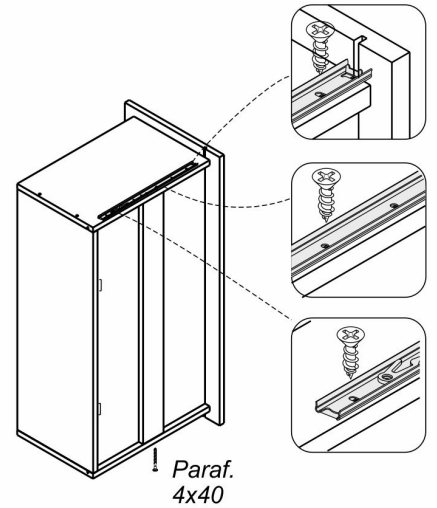
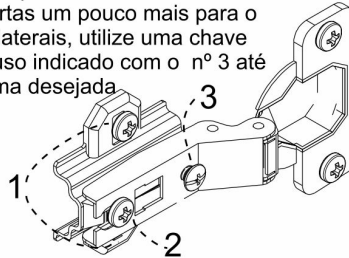
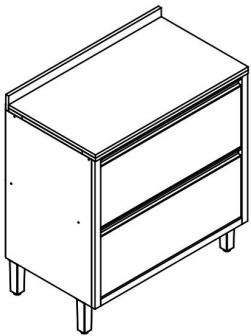
6 Montagem da Gaveta



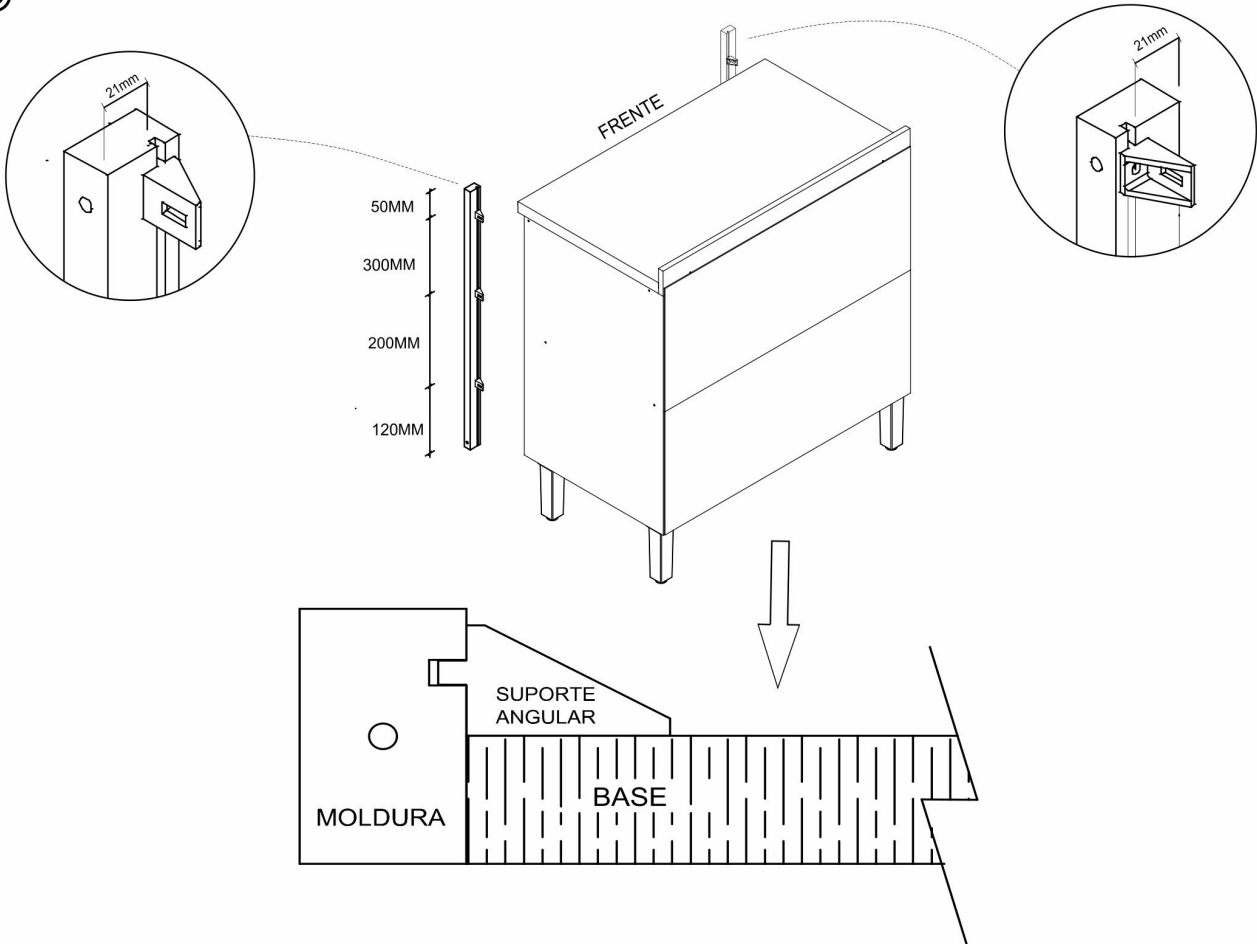
5 Regulagem das portas

Para regulagem das portas siga as instruções conforme numeros abaixo:

- 1 - Se precisar subir ou abaixar um pouco a porta desaperte um pouco os parafusos indicados com o número 1, reposicione e aperte novamente
- 2 - Se precisar empurrar a porta um pouco mais para dentro ou puxá-la para fora, desaperte um pouco o parafuso indicado com o nº 2, reposicione e aperte novamente
- 3 - Se precisar alinhar as portas um pouco mais para o centro ou em direção as laterais, utilize uma chave philips para girar o parafuso indicado com o nº 3 até posicionar a porta da forma desejada

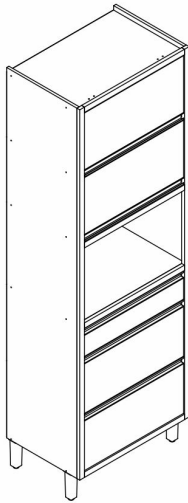


7 Montagem das molduras



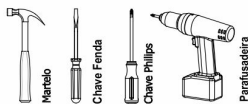


Rua Projetada S/N - Bairro Belo Horizonte
Rodeiro - MG - CEP 36510-000
Tel.: [32] 3577-3900



Paneleiro Jade

Ferramentas Necessárias (Não Fornecidas)



Montagem



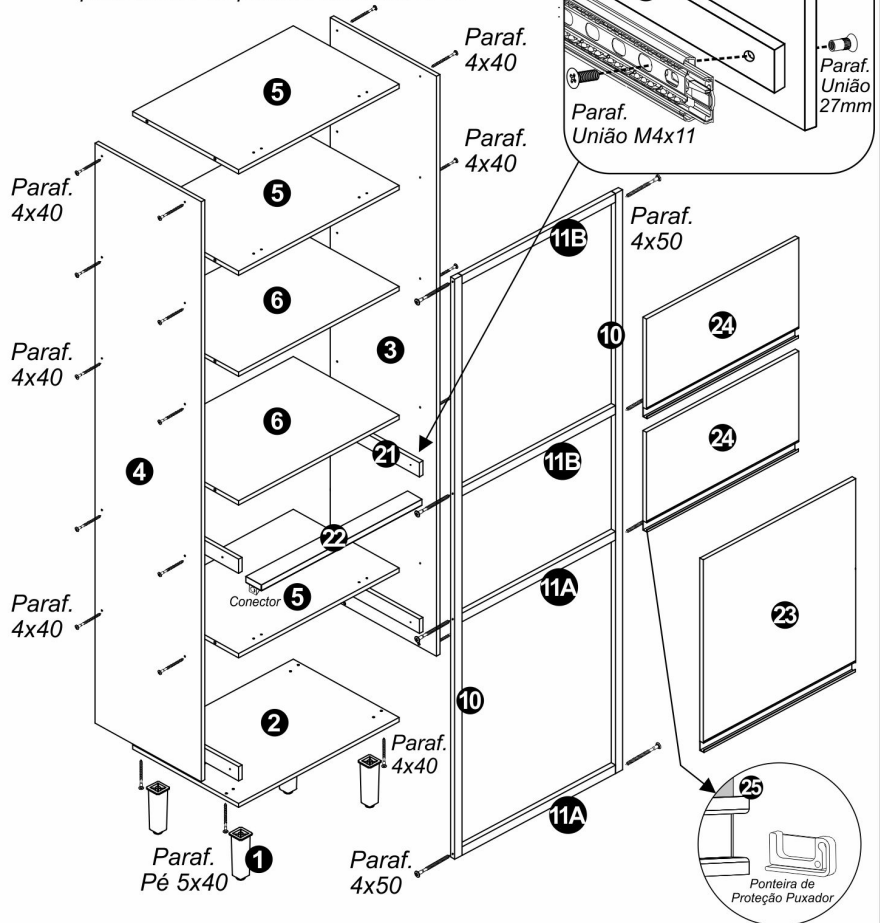
01 Pessoa

Sr. Montador, caso haja assistência, anotar número da peça, nome e cor, passe para a pessoa responsável, para que possamos atendê-lo o mais rápido possível.

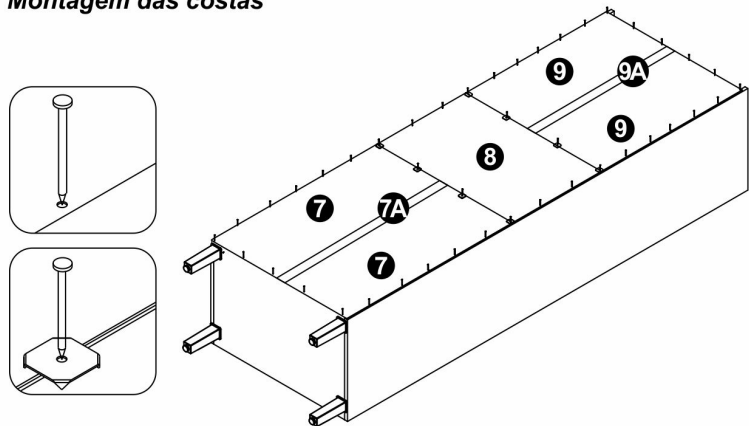
Quant.	Peça	Identificação das Peças	Códigos
04	01	Pé Everest 150x40x40mm	2893
01	02	Base Paneleiro 680x450x15mm	10144
01	03	Lateral Direita 2000x450x15mm	10146
01	04	Lateral Esquerda 2000x450x15mm	10148
03	05	Tampo/Prat. Sup./Prat. Inf. 650x450x15mm	10152
02	06	Tampo/Base Micro Paneleiro 650x450x15mm	10150
02	07	Costa Inf. Paneleiro 850x335x3mm	10176
01	7A	Perfil H 850mm	8425
01	08	Costa Central Paneleiro 675x400x3mm	10180
02	09	Costa Sup. Paneleiro 735x355x3mm	10178
01	9A	Perfil H 735mm	10281
02	10	Moldura 2015x30mm	10124
04	11	Moldura 620x30mm	10119
01	12	Frente Gaveta Maior 615x280x15mm	10156
02	13	Lateral Gaveta 400x200x15mm	10164
01	14	Traseiro Gaveta Maior 565x180x15mm	10168
02	15	Fundo Gaveta Paneleiro 580x407x3mm	10174
01	16	Frente Gaveta Menor 615x120x15mm	10154
02	17	Lateral Gaveta Est. Panel. 400x90x15mm	10162
01	18	Traseiro Gaveta Menor Panel. 565x70x15mm	10166
01	19	Reforço Fundo Gaveta Panel. 565x50x15mm	10269
02	20	Corrediça Telescópica de 400mm	465
02	21	Afastador Gav. Panel. 400x6,20x15mm	10170
01	22	Batente Porta Inf. Panel. 650x50x15mm	10172
01	23	Porta Basc. Inf. Panel. 615x280x15mm	10160
02	24	Porta Basc. Sup. Panel. 615x325x15mm	10158
05	25	Perfil Puxador Alumínio	10128
01	26	Kit Ferragem Paneleiro	10182
02	27	Pistão 60N	472
01	28	Pistão Inverso 60N	10130
05	29	Perfil J5	1005

1 Montagem do produto

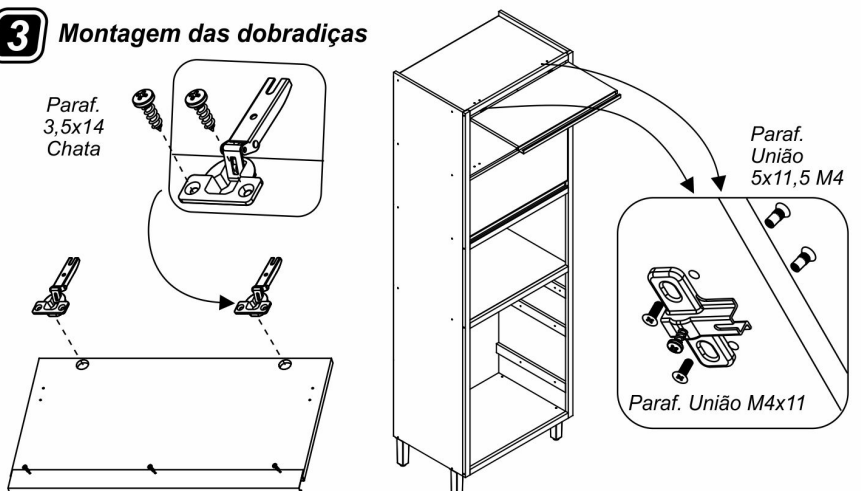
Obs.: Fixar o batente Nº 22 encostado na parte inferior do primeiro afastador Nº 21



2 Montagem das costas

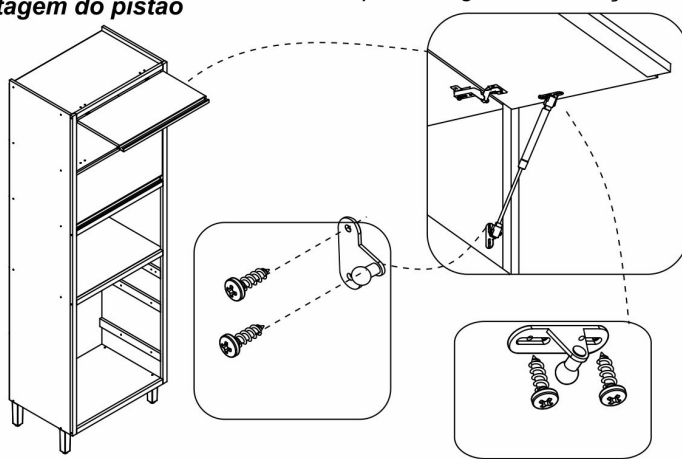


3 Montagem das dobradiças



4 Montagem do pistão

Fixar o pistão seguindo marcações de fábrica.

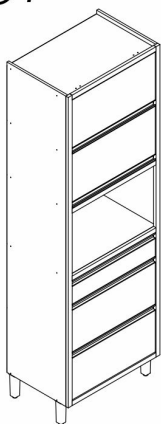


6 Instalação na parede

1º - Parafusar uma cantoneira em cada lateral (Nº 3 e Nº 4) com parafuso 3,5x14mm, conforme indicado na imagem;

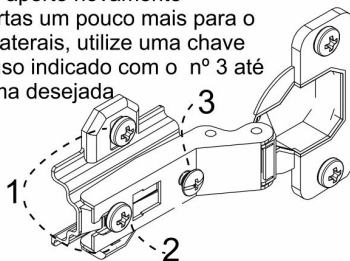
2º - Com broca vídea 8mm, através do orifício da cantoneira, furar o fundo do armário e ao mesmo tempo a parede. Em seguida, colocar no furo da parede a bucha 8mm e, por dentro dela, usar o parafuso 4,8x45mm o qual fará a fixação do armário na parede.

5 Regulagem das portas

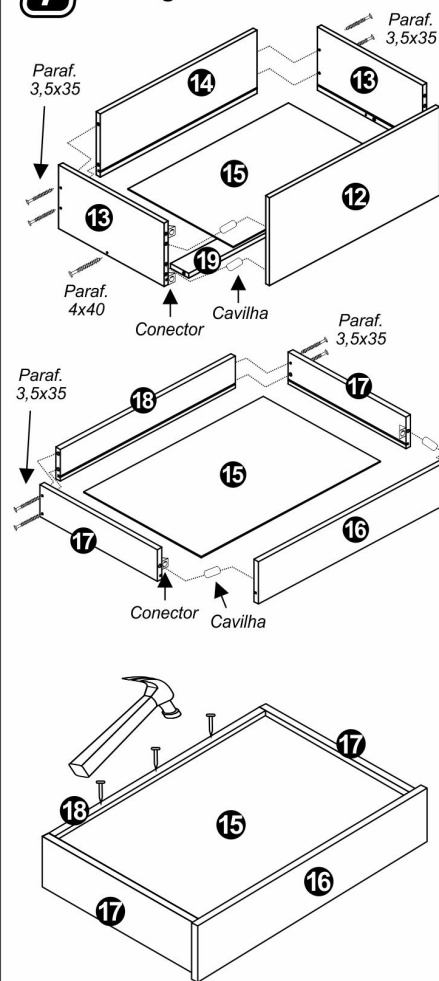


Para regulagem das portas siga as instruções conforme numeros abaixo:

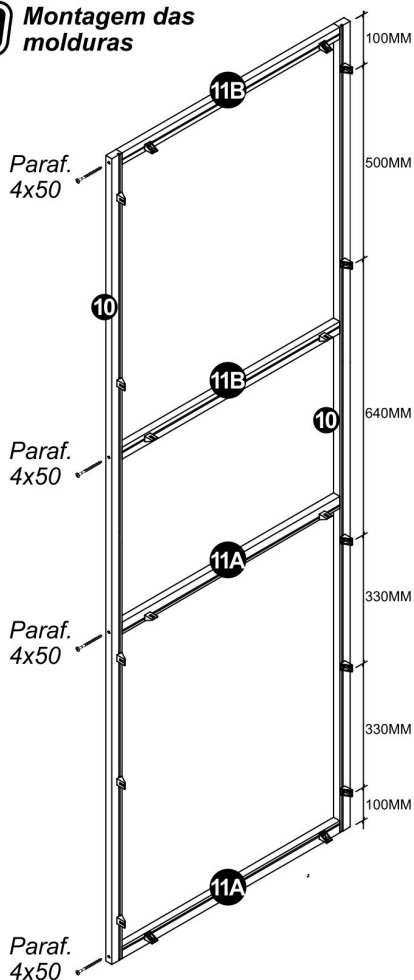
- 1 - Se precisar subir ou abaixar um pouco a porta desaperte um pouco os parafusos indicados com o número 1, reposicione e aperte novamente
- 2 - Se precisar empurrar a porta um pouco mais para dentro ou puxá-la para fora, desaperte um pouco o parafuso indicado com o nº 2, reposicione e aperte novamente
- 3 - Se precisar alinhar as portas um pouco mais para o centro ou em direção as laterais, utilize uma chave philips para girar o parafuso indicado com o nº 3 até posicionar a porta da forma desejada



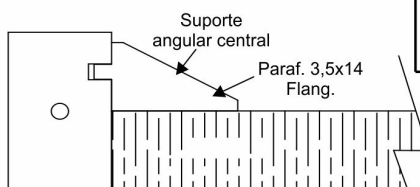
7 Montagem das Gavetas



7 Montagem das molduras



Montagem das molduras Nº 10 e Nº 11A



Montagem das molduras Nº 11B

